

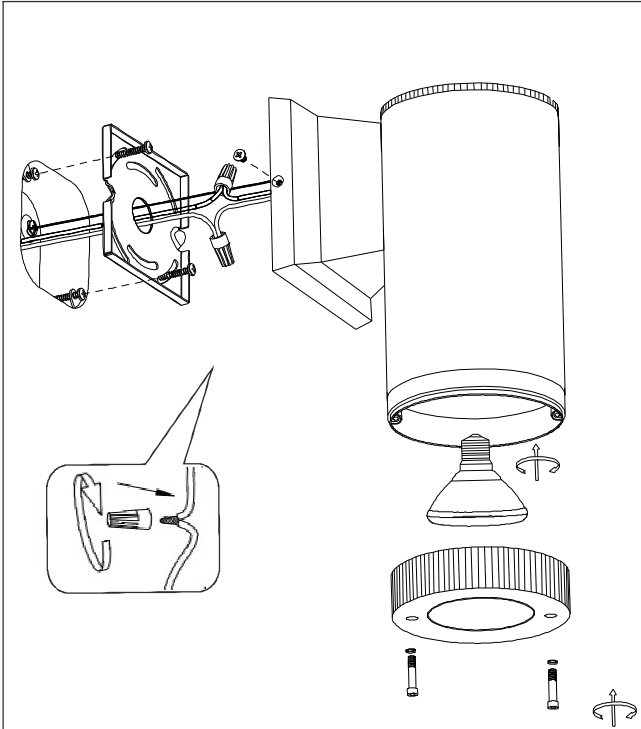


# Assembly Instructions

## Instructions d'assemblage

### MODEL / Modèle #: 6110

#### Fixing Instructions / Instructions de fixation



1. Remove the back plate from the canopy.  
Retirer la plaque arrière du canopy.
2. Attach the back plate to the junction box.  
Attacher la plaque arrière à la boîte de jonction.
3. Use the supplied wire connectors, connect wire to the light fitting. Ensure that wires are secure and that no bare wire is exposed.  
Utiliser le connecteur de fil fourni, connecter les fils à la fixation lumineuse. Assurez vous que les fils sont sécurisés et qu'aucun fil nu n'est exposé.
4. Place the fixture over the back plate, and attach with two screws to hold the fixture in place.  
Placer la fixation sur la plaque arrière et fixer avec deux visse pour maintenir la fixation en place.
5. Fit the bulbs into socket. Do not use bare hands to install. Use a tissue otherwise life of lamp will decrease drastically.  
Visser l'ampoule dans la socket. Ne pas installer à mains nues

To prevent water intrusion, caulk around back-plate where fixture meets the wall using outdoor silicone sealant. Leave a small gap at the bottom to allow moisture to exit.  
Afin d'éviter l'intrusion d'eau, calfeutrer la plaque arrière ou l'applique touche le mur à l'aide d'un mastic silicone d'extérieur.

#### Replacement Bulb / Ampoule de remplacement



PAR20 50W



BULB 40W

#### Warning / Attention

1. Make sure that the power is switch off at the electricity mains supply before commencing work.  
Assurez vous que le courant est coupé au compteur avant de commencer le travail.
2. Make sure to note the maximum recommended wattage for your light fixture - DO NOT EXCEED THE RECOMMENDED WATTAGE. The socket on these fixtures are rated to MAX. 50W PAR20.  
Assurez vous de noter le nombre de watts recommandés pour votre fixation. NE PAS DEPASSER LE VOLTAGE RECOMMANDE. Les sockets de ces fixations sont de MAX. 50W PAR20
3. To clean your fixture, we recommend that you use a damp soft cloth to wipe off dust. DO NOT USE abrasive pads or cleaning materials.  
Pour nettoyer votre fixation nous recommandons d'utiliser un chiffon doux humide pour enlever la poussière. NA PAS UTILISER de tampon abrasif ou materiel de nettoyage.